



20F 光纤激光器

使用手册

版权说明

“ ”

引 语

MFP-20F Q

MFP-20F Q

公司简介

2004

<http://www.maxphotonics.com>



:
: <http://www.maxphotonics.com>
: 400-900-9588
: +86-755-36869377
: info@maxphotonics.com

.....	1
第一章 特性说明	4
第二章 安全信息	5
1-	5
2-	6
3-	6
4-	10
第三章 产品描述	11
1-	11
2-	11
3-	12
第四章 详细规格	13
1-	13
2-	14
3-	15

第五章 使用指南	17
1-	17
2-DB25	19
3-	23
第六章 常见故障处理	25
1-	25
2-	26
第七章 服务与维修	27
1-	27
2-	27
第八章 保修声明	28
1-	28
2-	28

第一章 特性说明

MFP-20F




1064± 5nm

MFP-20F

Class 4

第二章 安全信息

1 -

Class IV

20W 1064nm

2-

1

2

LaserVision USA Kentek Corporation Rochwell Laser Industries

3-

1

2

3

1

2

3

4

5

6

7

4

MFP-20F

24VDC

	+24VDC
	GND

DC

24VDC

5

1

2

3

5cm

3

6

1

2



3

4

5

6

7

 <p>禁止热插拔 No Hot Swapping</p>		
 <p>LASER APERTURE AVOID EXPOSURE VISIBLE AND INVISIBLE LASER RADIATION IS EMITTED FROM THIS APERTURE</p>		

4-

Laser Institute of America(LIA)
13501 Ingenuity Drive, Suite 128
Orlando,Florida 32826
Phone:407 380 1553,Fax: 407 380 5588
Toll Free:1 800 34 LASER

American National Standards Institute
ANSI Z136.1, American National Standard for the Safe Use of Lasers
(Available through LIA)

International Electro-technical Commission
IEC 60825-1, Edition 1.2

Center for Devices and Radiological Health
21 CFR 1040.10 - Performance Standards for Light-Emitting Products

US Department of Labor - OSHA
Publication 8-1.7 - Guidelines for Laser Safety and Hazard Assessment.
Laser Safety Equipment

Laurin Publishing
Laser safety equipment and Buyer' s Guides

第三章 产品描述

	1 -		
MFP-20F		1064nm	25Pin
			>80%
		30%	
1			
2			
3			
4	25		
1			
2			

2-

MFP-20F	20F

3-

第四章 详细规格

1 -

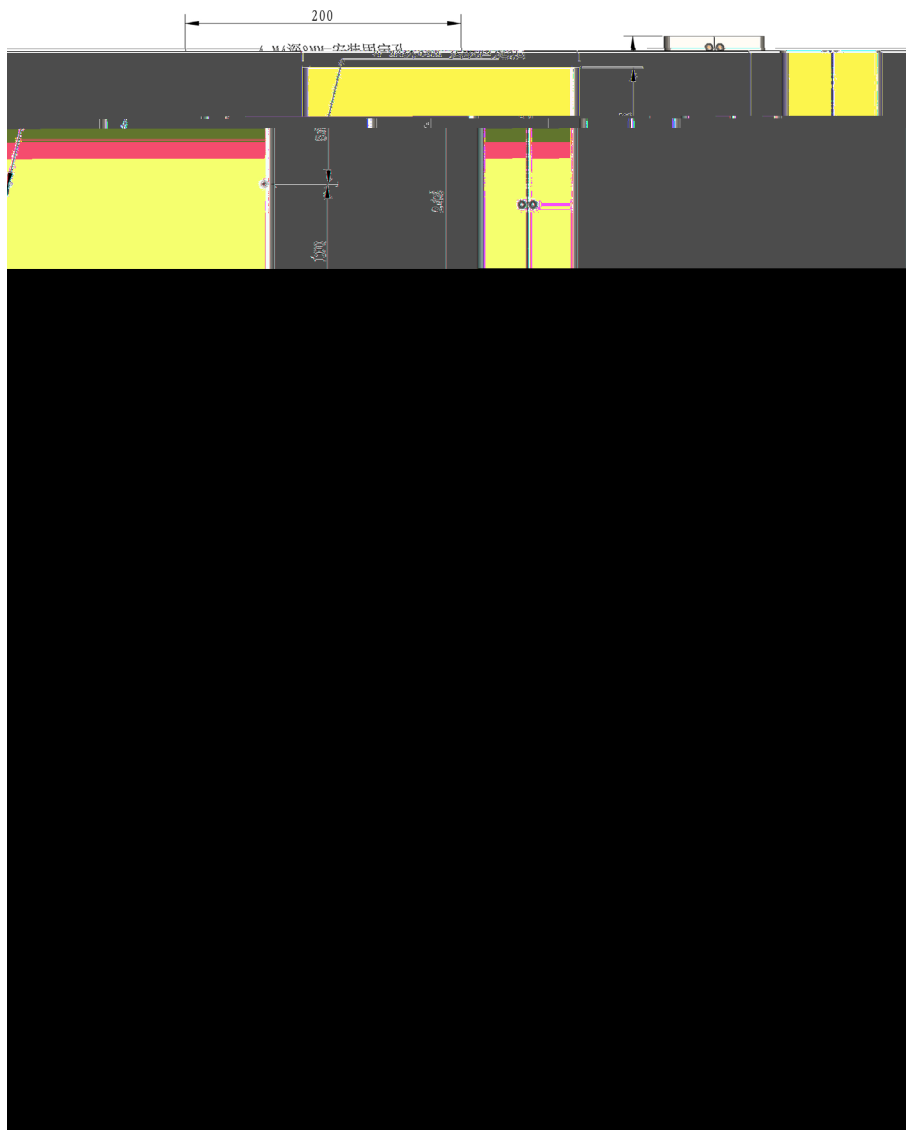
1						
2						
3	M ²	Pout=Pnom	1.1	1.3	1.4	
4		Pout=Pnom	1055	1064	1070	nm
5	(3dB)	Pout=Pnom		5	10	nm
6	(Pnom)	MFP-20F		18		W
7			10		100	%
8	(FWHM)	20W@ 100%	80	100	120	ns
9		MFP-20F	20		120	KHz
10		Pout=Pnom			5	%
11		1/e ²	6	7	9	mm
12			90			%
13			1	1.9	3	M
14		Pout=Pnom		110	150	us
15		Pout=Pnom		110	150	us
*						

2-

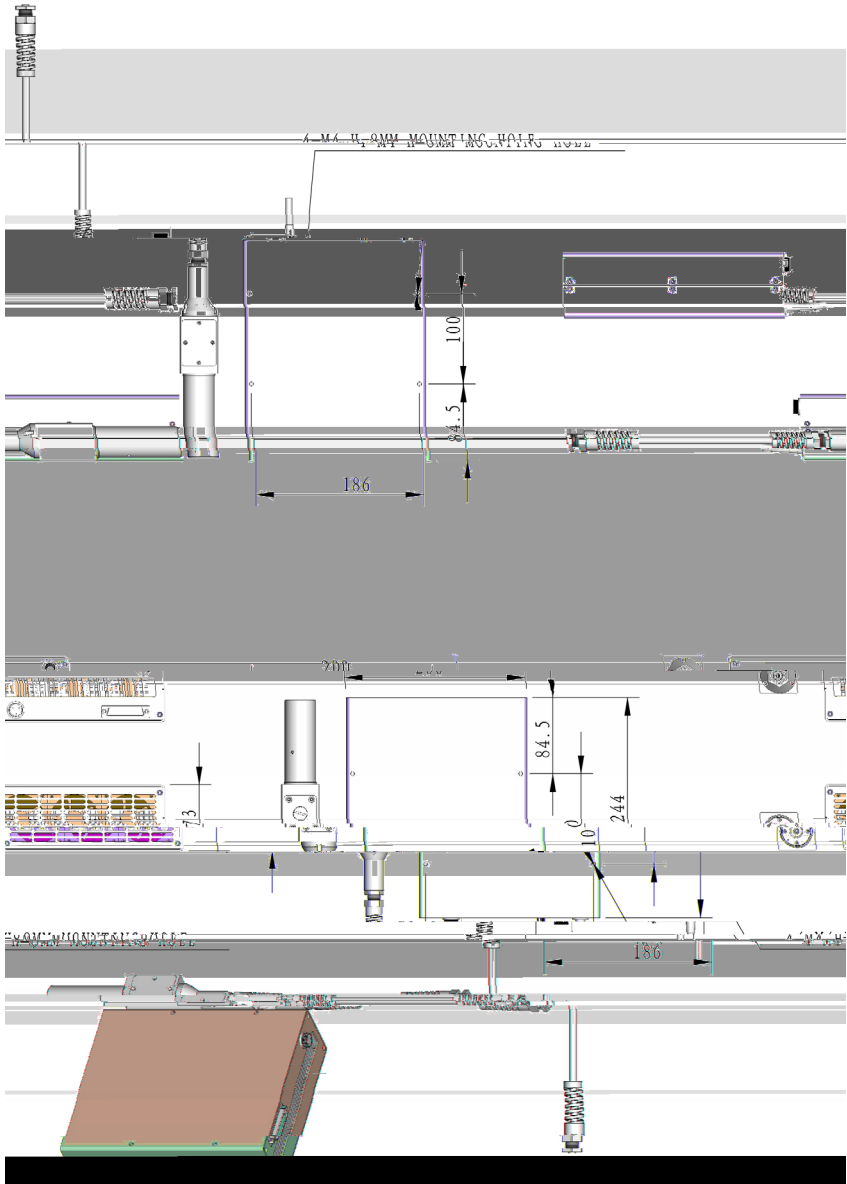
1			10		35	
2			-10		60	
3						
4					1	min
					10	min
5			10		95	%
6		244x200x73				mm
7				5		kg
8			23	24	25	VAC
9				150		W

3-

mm



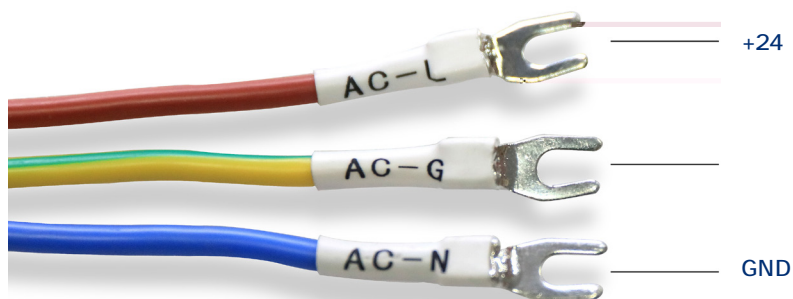
mm



第五章 使用指南

	1
	1

1-



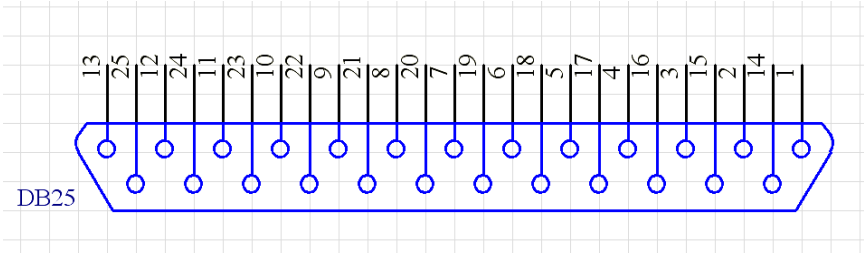
2-DB25

1

Pin TTL

TTL

Pin#			
1-8	D0-D7	16 O-FF 10 0-255 LSB(D0) Pin1, MSB(D7) Pin8 - 00h(0): - FFh(255): - 00h.	
9		Latch	
10-15			
16	21	Pin16	
		L	L
		L	H
		H	H MO
18		MO - H MO - L MO	
19		Booster / - H Booster - L Booster	
20		PRR	0.1-0.9
22		/	
23		- H OK(- L STOP(



2 DB-25

1 DB25 5.2.1

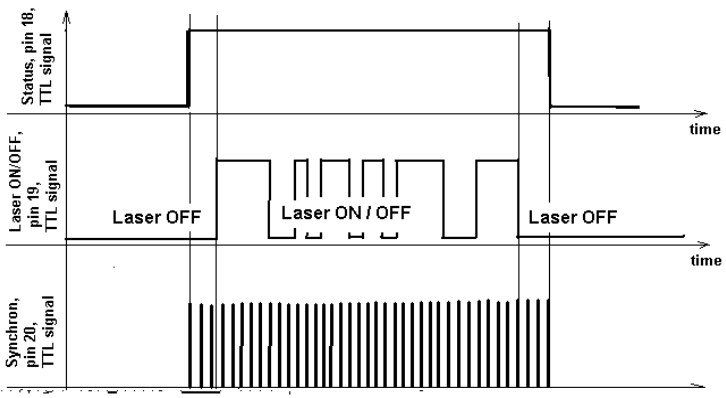
2 Pin1~8 8bit Pin1 LSB Pin8 MSB Pin
0~255 0~100%

	1	2	3	4	5
1	0	0	0	0	0
2	0	0	0	0	0
3	0	0	0	0	0
4	0	0	0	0	0
5	0	0	0	1	1
6	0	0	1	1	1
7	0	1	1	1	1
8	1	1	1	1	1
	50%	75%	87.5%	93.75%	100%
	35%	65%	85%	92%	100%

3 Pin16 Pin21 2Pin

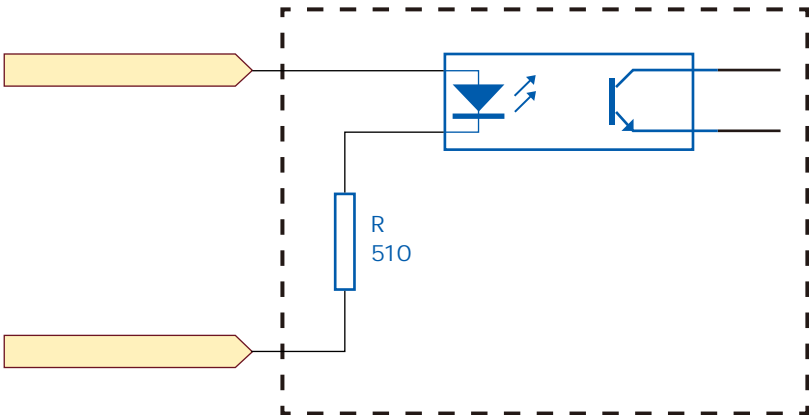
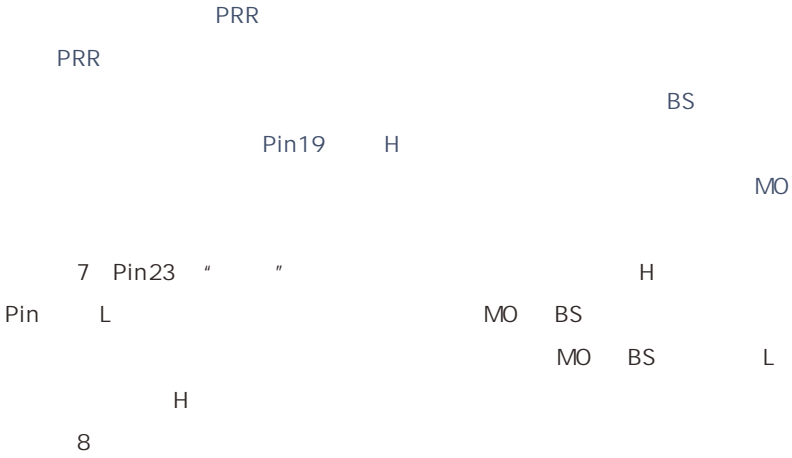
16	21	
L	L	
L	H	
H	H	MO

4 Pin18 MO MO Booster BS
 5ms MO
 5 Pin19 Booster BS H
 BS L BS Pin19 H
 L

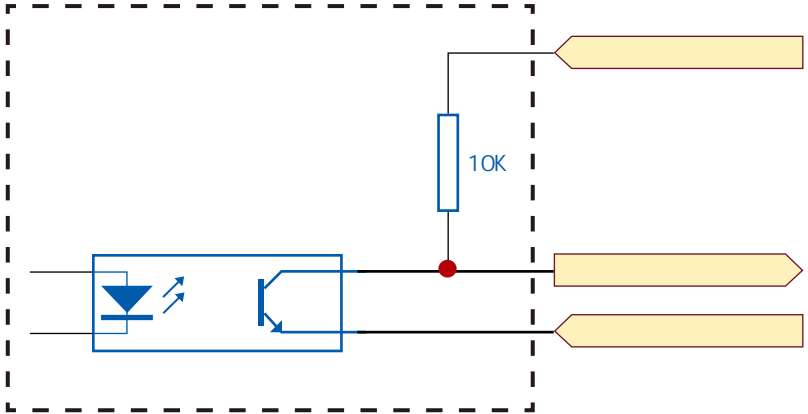


MO BS 5ms BS MO
 BS MO MO 1ms
 BS

6 Pin20 PRR
 PRR



7mA



			3-	
1				
	1			
	2	DB25		5.2.2
		DB-25		
	3			
	Pin18,19,			
	Pin20			
	4	24VDC		+24V
		24VDC		
	6	Pin23	H	
	7	Pin1-8		
			8	Pin18 H

MO

9 5ms

10 Pin19 H/L

/ 4

/ 250us

500us 2kHz

11

20ms

MO

MO

MO

12 BS MO Pin18 Pin19 L

13 24VDC

2

1 Pin20 PRR PRR

PRR

20kHz 50us

PRR

2 Pin1~8

3 Pin18 H Pin19 L 20mW

4 +45 Pin16

Pin21 +45

第六章 常见故障处理

1-

1 +24V GND

2

3

4

5 DB25

6 Pin18 Pin19

7

5.2 DB25

8

(Pin22 ' 0 '),

(' 1'

) ,

2-

1

2

3

4

5

6

2

第七章 服务与维修

1-

2-

400-900-9588

第八章 保修声明

1-

2-

1
2
3
4
5
6